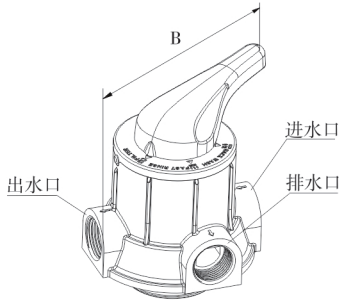


# F56系列产品使用说明书

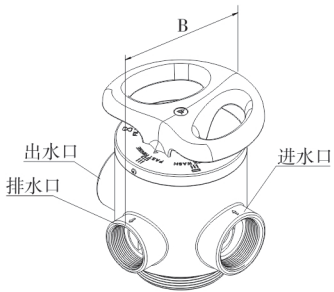
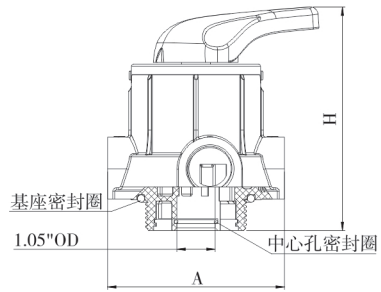
0WRX.466.023  
Rev.A.2011

## 1、产品结构尺寸（仅供参考，请以实物为准）

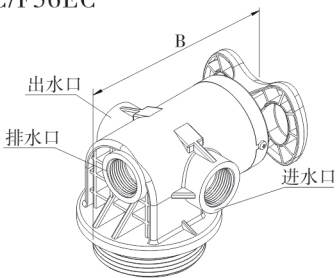
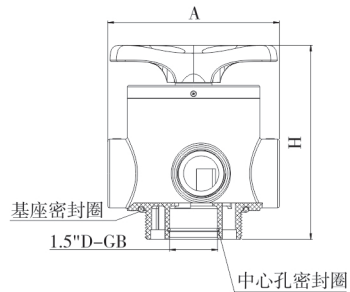
F52/F56A/F56E/F56F/F56K/F56KY（F56F的进出水口与图示相反）



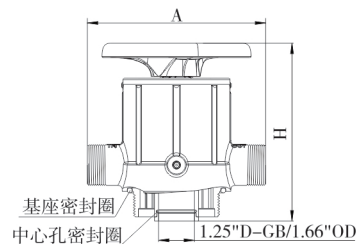
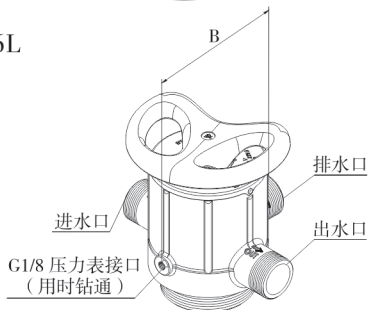
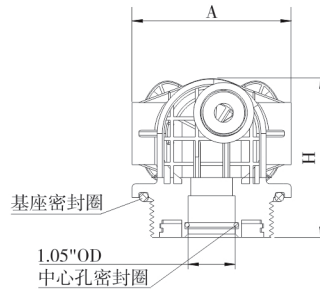
N56D



F56AC/F56EC



F56L



## 外形尺寸

| 型号        | F56A | N56D | F56E | F56F | F56AC | F56EC | F52 | F56L |
|-----------|------|------|------|------|-------|-------|-----|------|
| A(mm) max | 126  | 180  | 92   | 126  | 126   | 92    | 90  | 210  |
| B(mm) max | 150  | 178  | 130  | 160  | 175   | 135   | 140 | 193  |
| H(mm) max | 173  | 220  | 156  | 177  | 120   | 92    | 135 | 209  |

## 2、使用条件

配套本控制阀的过滤器的使用条件应符合下表中的要求：

| 项 目  |      | 要 求            |
|------|------|----------------|
| 工作条件 | 工作压力 | 0.15MPa~0.6MPa |
|      | 进水温度 | 5℃~50℃         |
| 工作环境 | 环境温度 | 5℃~50℃         |
|      | 相对湿度 | ≤95%(25℃时)     |
| 进水水质 | 浊度   | <20FTU         |

## 3、技术参数

| 原型号   | 进/出水口         | 排水口           | 基座                   | 中心管                 | 最大产水量m <sup>3</sup> /h | 配套罐体尺寸(in) | 备注 |
|-------|---------------|---------------|----------------------|---------------------|------------------------|------------|----|
| F52   | 1/2" F        | 1/2" F        | M82 × 3              | Φ16.5               | 1                      | 6" ~10"    |    |
| F56B  | 1/2" 或 3/4" F | 1/2" 或 3/4" F | Tr95 × 6或 φ98锯齿形     | 1.05"OD             | 1                      | 10" 滤壳     |    |
| F56C  | 1/2" 或 3/4" F | 1/2" 或 3/4" F | Tr118 × 6 或Tr110 × 6 | 1.05"OD             | 1                      | 20" 滤壳     |    |
| F56E  | 1/2" 或 3/4" F | 1/2" 或 3/4" F | 2.5"-8NPSM           | 1.05"OD             | 2                      | 6" ~10"    |    |
| F56EC | 1/2" 或 3/4" F | 1/2" 或 3/4" F | 2.5"-8NPSM           | 1.05"OD             | 2                      | 6" ~10"    | 侧控 |
| F56A  | 1" F          | 1" F          | 2.5"-8NPSM           | 1.05"OD             | 4                      | 6" ~12"    |    |
| F56AC | 1" F          | 1" F          | 2.5"-8NPSM           | 1.05"OD             | 4                      | 6" ~12"    | 侧控 |
| F56F  | 1" F          | 1" F          | 2.5"-8NPSM           | 1" D-GB             | 6                      | 6" ~14"    |    |
| N56D  | 2" F          | 2" F          | 4" -8UN              | 1.5" D-GB           | 10                     | 10" ~24"   |    |
| F56L  | 1.5" M        | 1.5" M        | 4" -8UN              | 1.25" D-GB /1.66"OD | 8                      | 10" ~24"   |    |
| F56K  | 1" F          | 1" F          | 2.5"-8NPSM           | 1.05"OD             | 4                      | 6" ~12"    |    |
| F56KY | 1" F          | 1" F          | 2.5"-8NPSM           | 1.05"OD             | 4                      | 6" ~12"    | 旁通 |

说明：F—内牙 M—外牙 OD—外径 D—GB表国标公称直径。

处理水量与设计流速、进水口压力、所选滤料等有关，上表中数值供参考。

旁通功能：进水口与出水口相通，不经过滤料。

#### 4. 产品安装注意事项

①过滤器与排水口距离越短越好；尽可能将系统安装在出现漏水时，损失最小的地方。

②如图1，中心管安装后不得高于罐口2mm，不得低于罐口5mm，且中心管端部应倒圆，以防损坏中心管O形圈。

③安装控制阀时，应防止基座O形圈脱落。

④安装时确保进出水管平行；进、出水管路用固定架支撑固定。

⑤严禁将排水管和其它接头作为支承提升或搬运；

拧螺纹管件时，严禁用力过度，不要将螺纹错位及将阀体拧坏。

⑥管道安装建议使用PPR管、波纹管或UPVC管，避免使用铝塑管。

⑦控制阀应高于排水口。

⑧如图2，绝对不能把排水管与下水道相连，须在二者之间留有一定的空隙，以防污水被虹吸到水处理器中。

⑨手柄或手轮仅可左右旋转且不能超越极限位置，严禁上下扳动。

#### 5. 产品系统配置及流量特性

##### A、产品系统配置及流量参数

| 罐体尺寸 |     |    |       |     | 活性炭过滤器            |                   | 砂过滤器              |                   |
|------|-----|----|-------|-----|-------------------|-------------------|-------------------|-------------------|
| 直径   |     | 高度 | 罐体容积  | 滤料量 | 过滤流量              | 反洗流量              | 过滤流量              | 反洗流量              |
| in   | mm  | in | L     | L   | m <sup>3</sup> /h | m <sup>3</sup> /h | m <sup>3</sup> /h | m <sup>3</sup> /h |
| 6    | 152 | 35 | 14.4  | 10  | 0.2               | 0.7               | 0.4               | 1.0               |
| 7    | 178 | 44 | 25.4  | 17  | 0.3               | 0.9               | 0.6               | 1.3               |
| 8    | 203 | 44 | 32.9  | 22  | 0.4               | 1.1               | 0.8               | 1.7               |
| 9    | 229 | 48 | 44.7  | 30  | 0.5               | 1.5               | 1.0               | 2.2               |
| 10   | 254 | 54 | 65.3  | 41  | 0.6               | 1.7               | 1.2               | 2.6               |
| 12   | 305 | 65 | 89.2  | 59  | 0.8               | 2.5               | 1.7               | 3.8               |
| 13   | 330 | 54 | 113.8 | 69  | 1.0               | 3.0               | 2.1               | 4.6               |
| 14   | 356 | 65 | 150.3 | 103 | 1.2               | 3.4               | 2.4               | 5.2               |
| 16   | 406 | 65 | 189.6 | 120 | 1.5               | 4.5               | 3.1               | 6.8               |
| 18   | 457 | 65 | 253   | 169 | 2.0               | 5.9               | 4.1               | 8.8               |
| 20   | 508 | 72 | 310.5 | 207 | 2.4               | 7.0               | 4.9               | 10.6              |
| 22   | 550 | 72 | 385   | 255 | 2.8               | 8.5               | 5.9               | 12.8              |
| 24   | 610 | 88 | 480   | 320 | 3.4               | 10.0              | 7.0               | 15.2              |

注:上述活性炭过滤器的过滤流量是以运行流速12m/h时计算的流量；反洗是以反洗强度为10L/(m<sup>2</sup>\*s)时计算的流量。砂过滤器的过滤流量是以运行流速25m/h时计算的流量；反洗是以反洗强度15L/(m<sup>2</sup>\*s)时计算的流量。

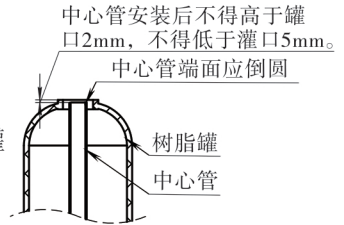


图1

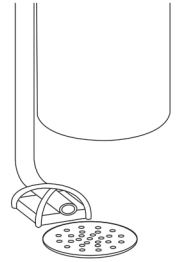


图2

## B、流量特性曲线

