



水处理系统手动清洗 叠片式过滤器

45006/45020
45012/45040

使用说明书



在使用本阀前
请详读此说明书并加以妥善保存
以备今后参考之用
0WRX.466.002

一、产品概述

手动清洗叠片式过滤器是由阀芯和阀壳以及阀体组成，其中阀芯包括特定精度的叠片和ABS塑料内撑组成，过滤时压紧叠片，水流流过叠片，杂质被挡在叠片外或者沟槽间，从而起到过滤作用；当杂质累积到一定程度，可通过打开排污口的手动球阀排放污物；当压差上升到一定值后，停止过滤，手动打开过滤器，松开阀芯清洗，之后拧紧并装入重新使用。

二、应用

应用	描述	作用	行业
循环冷却水	空调冷却水，设备和仪器冷却水，产品冷却水	防止热交换器，管道，喷嘴，产品的堵塞和污染，保证热交换效率，节水节能，提高冷却水的浓缩比。	电力，化工，汽车，造纸等
循环回用水	清洗，冲洗水回用、造纸水回用、储水池清洁,工艺回用水	去除水中杂质，使水达到回用要求，保护设备，管道，喷嘴，产品等。	电力，化工，汽车，造纸，钢铁等
一般用水	喷洗水，清洗水，饮用水	去除水中杂质，使水达到应用要求，保护设备，管道，喷嘴，产品等。	电力，化工，汽车，造纸等
一般水处理设备保护	保护树脂，其他过滤器	去除水中杂质，延长其他水处理设备的再生时间和使用寿命。	所有行业
保护薄膜过滤	微滤膜，超滤膜，离子交换膜	去除水中大的杂质，软性杂质，纤维性杂质。	水处理
海水过滤	海水淡化预过滤，海水养殖，海水循环水	去除杂质和微生物。	水处理
废水处理	废水直接过滤排放，生物处理前过滤，中水回用前过滤	降低水中颗粒物，去除杂质和微生物。	所有行业
其他化工流体	溶剂型，乳化液	达到生产要求，保护设备。	所有行业

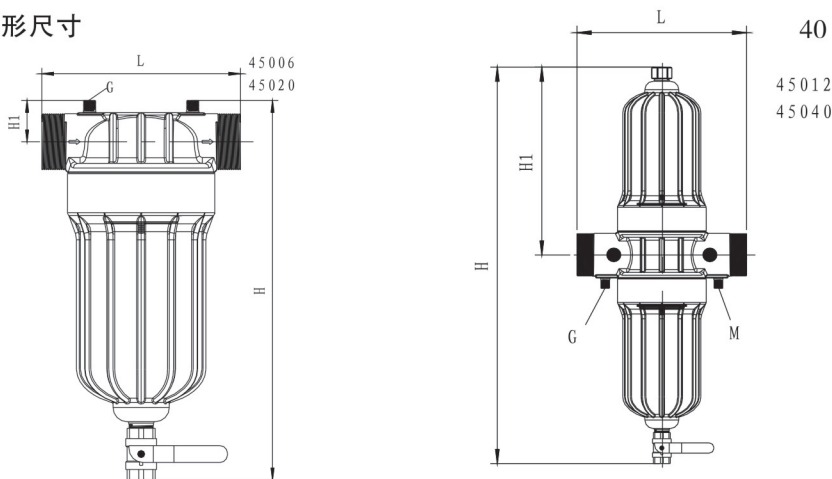
三、技术参数和外形尺寸

1、技术参数

型号	进/出水口	排污口	过滤精度 (μm)	工作温度 ($^{\circ}\text{C}$)	介质 PH值	最大工作压力 (MPa)	最大产水量 (m^3/h)
45006	1" M	1/2" M	150	5 ~ 50	4-13	0.6	6
45012	1 1/2" M						12
45020	2" M	20					
45040	2 1/2" M	3/4" M					

注：M—外牙

2、外形尺寸

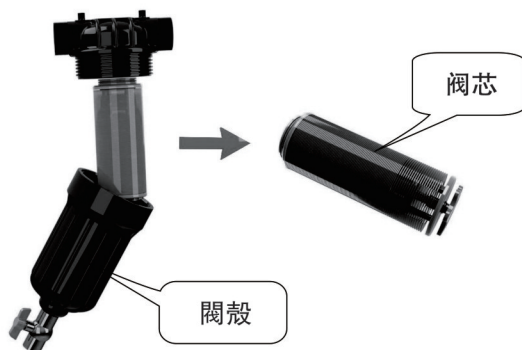


型号	尺寸				
	H	H1	L	G	M
45006	246.5	27	150	G1/4	-
45012	411.5	185	188		-
45020	410	44	212		-
45040	708	333	300		M16

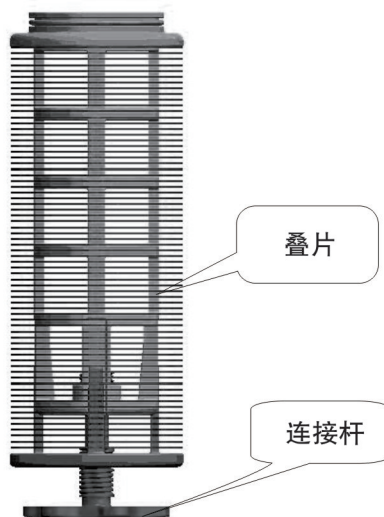
注：尺寸G为压力表接口，尺寸M为安装固定螺柱。

四、叠片拆卸清洗步骤

1、卸下阀壳，取出阀芯



2、松开连接杆

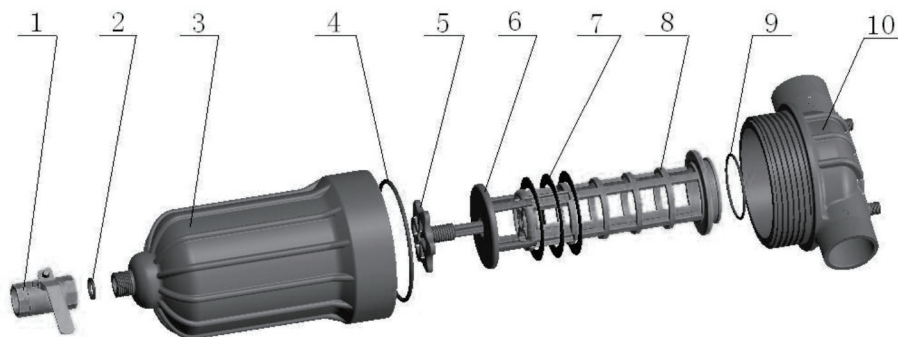


3、手动清洗叠片

清洗完成后，拧紧连接杆压紧叠片，重新装入阀芯并锁紧阀壳即可重新使用。

五、组件及零部件编号

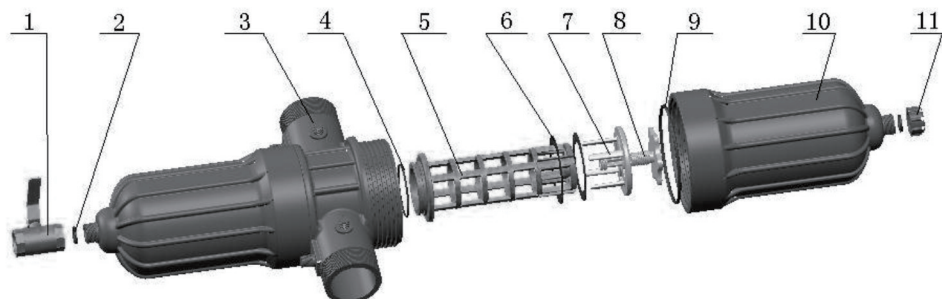
1、45006与45020的结构图



45006与45020的零部件名称及编码

45006零件名称及编码				45020零件名称及编码			
序号	零部件名称	编号	数量	序号	零部件名称	编号	数量
1	球阀	2976017	1	1	球阀	2976009	1
2	密封垫	8371020	1	2	密封垫	8371019	1
3	阀壳	8002015	1	3	阀壳	8002014	1
4	O形圈	8378171	1	4	O形圈	8378161	1
5	连接杆	8040011	1	5	连接杆	8040010	1
6	盖	8315018	1	6	盖	8315017	1
7	叠片	8339015	102	7	叠片	8339013	176
8	固定座	8109029	1	8	固定座	8109024	1
9	O形圈	8378084	1	9	O形圈	8378163	1
10	阀体	8022127	1	10	阀体	8022107	1

2、45012与45040的结构图



45012与45040的零部件名称及编码

45012零件名称及编码				45040零件名称及编码			
序号	零部件名称	编号	数量	序号	零部件名称	编号	数量
1	球阀	2976017	1	1	球阀	2976009	1
2	密封垫	8371020	2	2	密封垫	8371019	2
3	阀体	8022126	1	3	阀体	8022108	1
4	O形圈	8378084	2	4	O形圈	8378163	2
5	固定座	8109029	2	5	固定座	8109024	2
6	叠片	8339015	102x2	6	叠片	8339013	176x2
7	盖	8315018	2	7	盖	8315017	2
8	连接杆	8040011	2	8	连接杆	8040010	2
9	O形圈	8378171	2	9	O形圈	8378161	2
10	阀壳	8002015	2	10	阀壳	8002014	2
11	盲孔螺母	8940012	1	11	盲孔螺母	8940004	1

六、保修说明

尊敬的用户：

本保修卡是润新多功能控制阀产品的保修凭证，由用户自己保存。凭此卡您将享受到润新指定供应商为您提供的产品维修服务，敬请妥善保管，遗失不补。属下列情况之一，不实行免费保修：

- 1、超过保修有效期的（1年）；
- 2、未按产品使用说明书的要求使用、维护、保管而造成损坏的；
- 3、非指定维护商自行修理拆动造成损坏的；
- 4、保修凭证的内容与商品实物标识不符或涂改的；
- 5、因不可抗力造成损坏的。

商品名称	 水处理系统用多功能控制阀		
产品型号		机身编号	
购货单位		电话/手机	
送修产品故障情况			
故障处理情况			
送修日期		交验日期	
		维修人签字	

如控制阀需返回维修，请务必与你的产品供应商咨询相关维修事宜，在得到肯定答复后真实、准确、完整填写表中的内容，并与需维修的控制阀一并寄到你的产品供应商或润新公司进行维修。

使用单位		电话/手机	
购货单位		电话/手机	
产品型号		机身编号	
故障描述			

关注我们



◆微信平台
Micro Message Platform



温州市润新机械制造有限公司
WENZHOU RUNXIN MANUFACTURING MACHINE CO.,LTD

地址：浙江省温州市山福镇润新路169号 邮编：325021
电话：0577-88635628 88576511 传真：0577-88633258
Http: //www.run-xin.com E-mail: sales@run-xin.com

Rev.A.1804